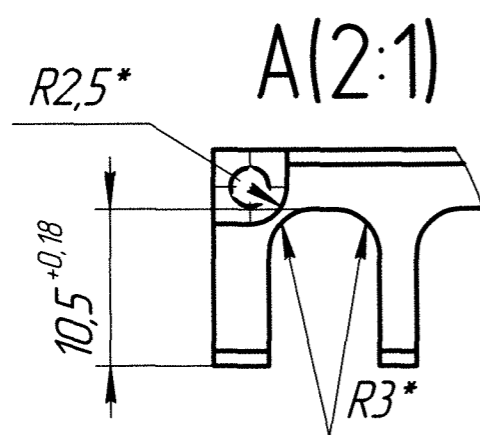
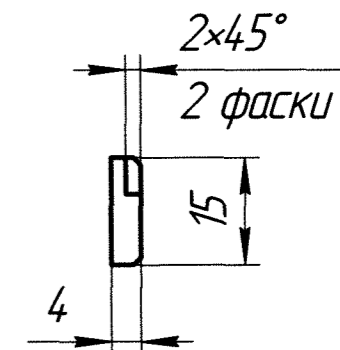
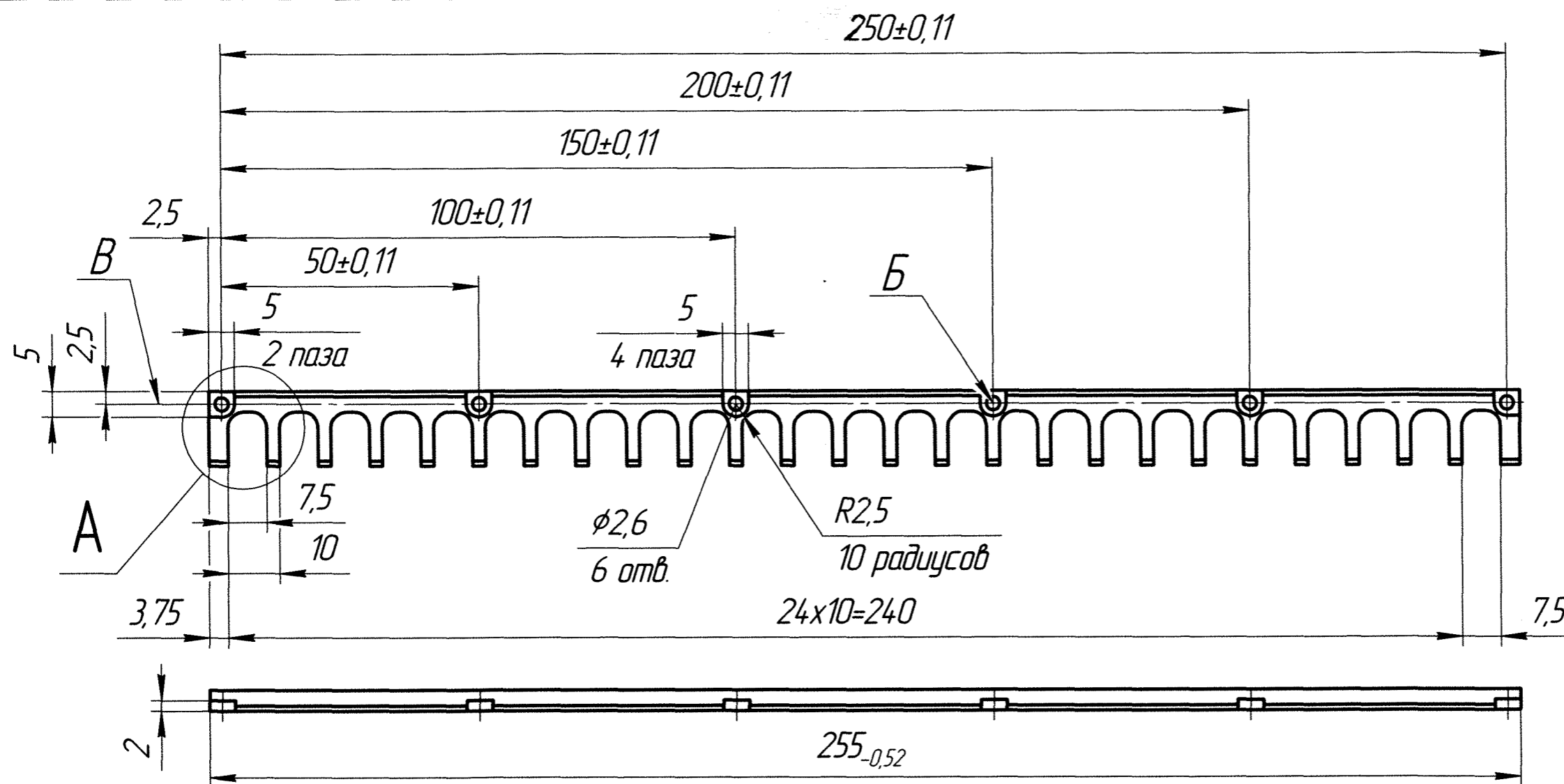


√ Ra 12,5



- \*Размеры для инструмента
- Отклонение осей отверстий Б от общей плоскости В ±0,11 мм.
- Остальные технические требования по ОСТ 107.460053.001-2003.

Изм.	Лист	№ докум.	Подп.	Дата	Лит.	Масса	Масштаб
						10г	1:1
Изм.	Лист	№ докум.	Подп.	Дата	Лит.	Листов	1
Разраб.							
Пров.							
Т.контр.							
Н.контр.							
Утв.							

Планка  
ПА6 блочный, марка "Б"  
первый сорт ТУ 6-05-988-87

Копировал

Формат А3

Перв. примен.

Справ. №

Н.контр.

Подп. и дата

Изм. № докл.

Взам. инв. №

Подп. и дата

Изм. № подл.

√ Ra 12,5

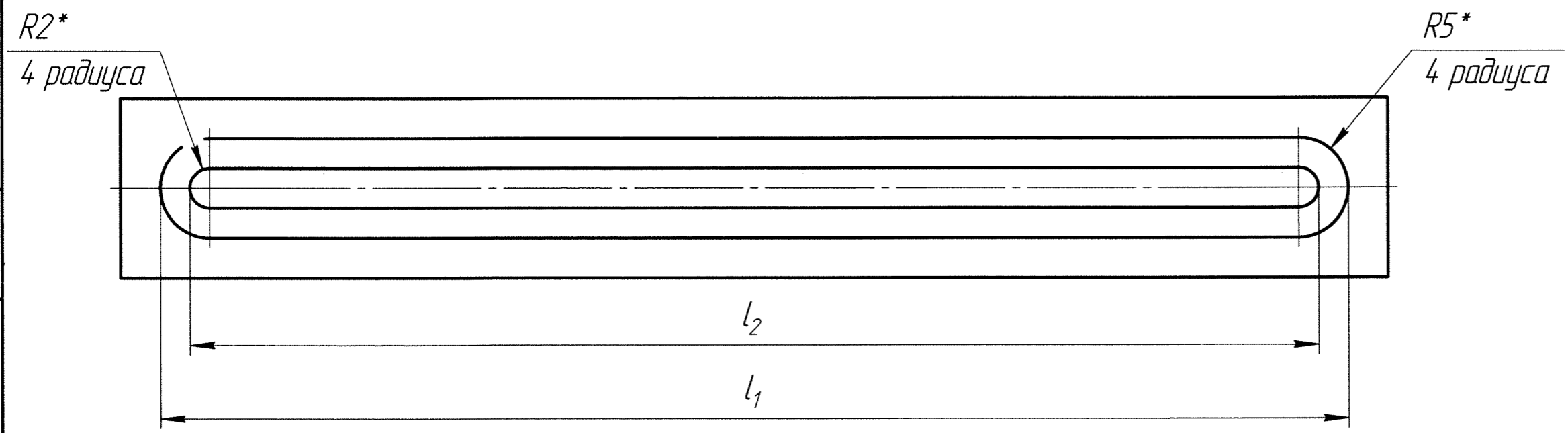
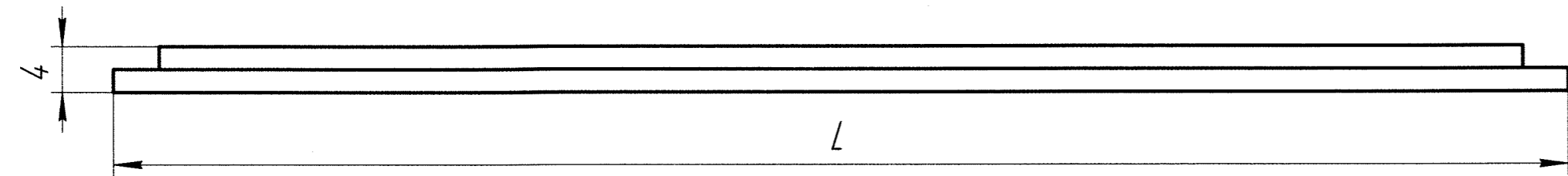
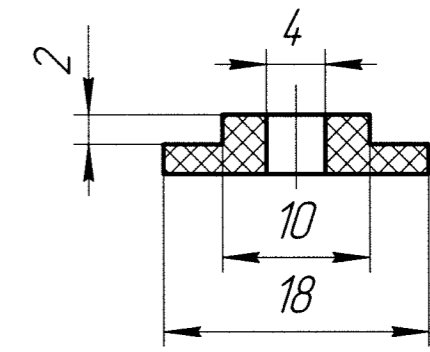


Таблица 1

Обозначение	L, мм	l <sub>1</sub> , мм	l <sub>2</sub> , мм	Масса, г
	128	120	114	5
-01	78	70	64	3
-02	208	200	194	8
-03	273	265	259	11

- \*Размеры для справок.
- Остальные технические требования по ОСТ 4ГО.070.014.

Перв. примен.  
Справ. №  
Н.контр.  
Подп. и дата  
Инв. № дц.бл.  
Взам. инв. №  
Подп. и дата  
Инв. № подл.

Изм.	Лист	№ докум.	Подп.	Дата
Разраб.				
Пров.				
Т.контр.				
Н.контр.				
Утв.				

Накладка

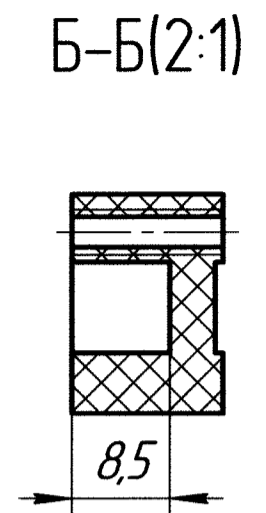
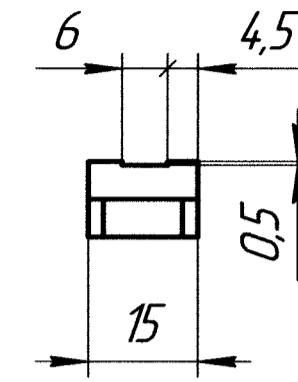
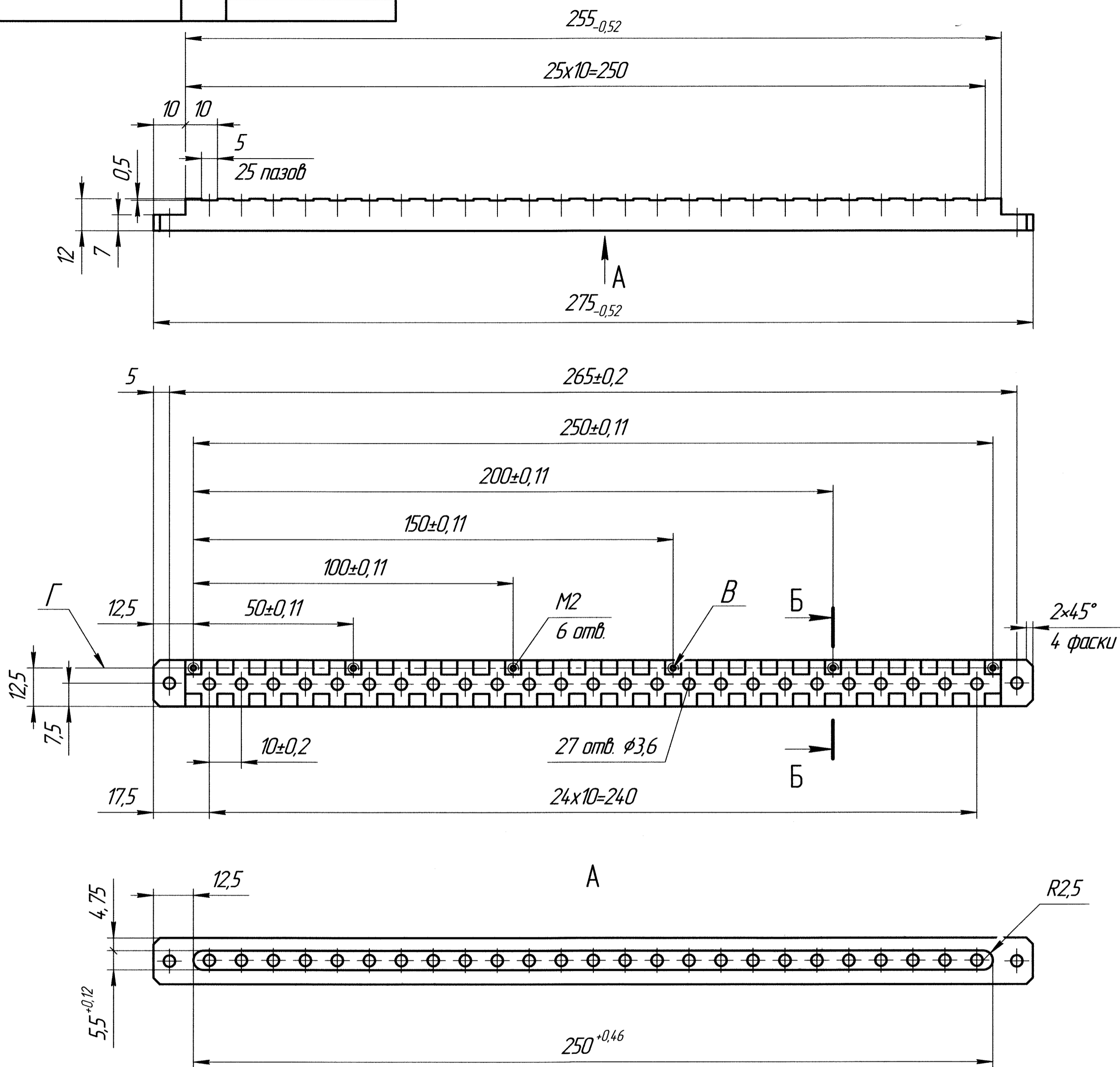
ПАБ блочный, марка "Б",  
первый сорт ТУ 6-05-988-87

Лит.	Масса	Масштаб
	см.табл.	2:1
Лист	Листов	1

Копировал

Формат А3

√ Ra 12,5



1. Отклонение осей отверстий В от общей плоскости Г 0,11 мм.
2. Остальные технические требования по ОСТ 107.460053.001-2003.

Изм/Лист	№ докум.	Подп.	Дата	Лист	Масса	Масштаб
Разраб.					30г	1:1
Проб.				Лист	Листов	1
Г.контр.						
Н.контр.						
Чтв.						

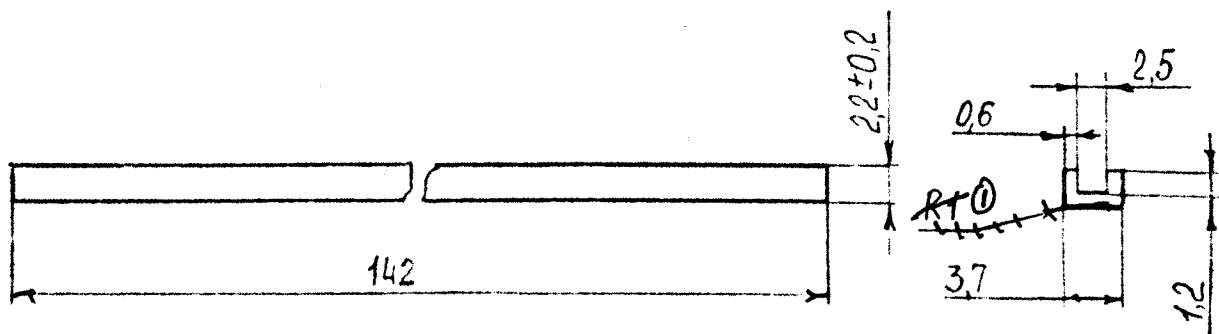
**Плата**

ПА6 блочный марка "Б"  
первый сорт ТУ 6-05-988-87

Копировал \_\_\_\_\_ Формат А2

Изм. № подл. / Подп. и дата / Взам. инв. № / Инв. № дубл. / Подп. и дата / Н.контр. / Справ. № / Пред. примен.

R<sub>240</sub>



Остальные технические требования по  
ОСТ 4 ГО. 005. 051.

Разраб. \_\_\_\_\_  
Н. контр \_\_\_\_\_  
Справ. № \_\_\_\_\_  
Перев. примен. \_\_\_\_\_

Изм. инв. № \_\_\_\_\_  
Дата \_\_\_\_\_

Изм. инв. № \_\_\_\_\_  
Дата \_\_\_\_\_

Изм. инв. № \_\_\_\_\_  
Дата \_\_\_\_\_

Изм.	Лист	№ докум.	Подп.	Дата
Разраб.				
Пров.				
Т.контр.				
Н.контр.				
Утв.				

Накладка			Лит.	Масса	Масштаб
				0,8 г	2:1
			Лист	Листов 1	
УПАБлочный марка, Б. первый сорт ТУ 6-05-988-87					